

Shark II

ECO POWER
mit KNOW HOW

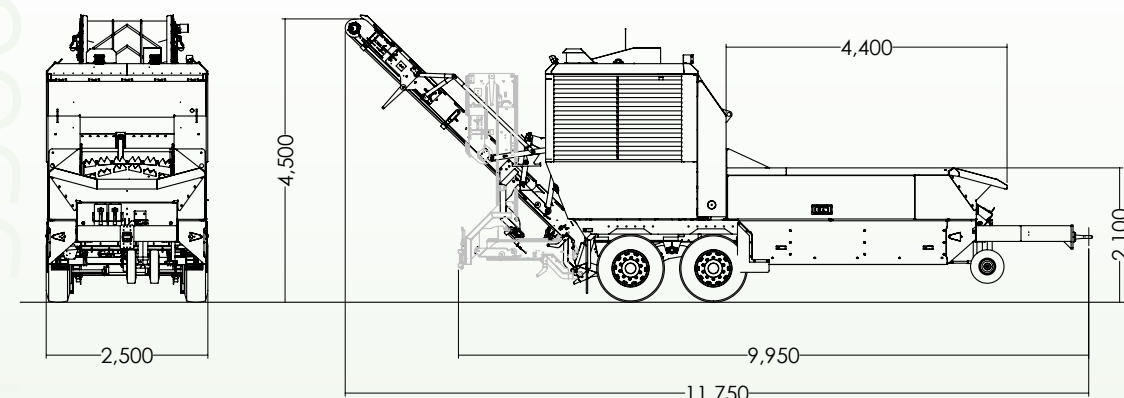
Shreddern | Ihr Material - unsere Lösung: Shark II

Verschiedenste Materialien können durch das innovative Zerkleinerungssystem des Shark II wunschgemäß aufbereitet werden.

Neben dem Haupteinsatzgebiet der Kompostierung, wie auch der immer bedeutender werdenden Biomasse, hat sich der Shark II dazu ergänzend in der Biogasstrataufbereitung erfolgreich etabliert. Des Weiteren wird die Maschine zur Rinden- und Torfaufbereitung sowie zur Erzeugung von Hackschnitzeln aus Rest- & Altholzmaterialien (z.B. Paletten) für die thermische Verwertung erfolgreich genutzt.



Technische Daten



Technische Daten EP 5500

Transportmaße	l/b/h	9950/2500/4000
Motor		
Hersteller	MAN	MAN
Typ	D2676 LE 124	D2676 LE 121
Leistung	kw/PS	353/480
Abgasnorm	EUROMOT III B	EUROMOT III B
Fahrgestell		
2-Achs-Zentralachsenanhängerfahrgestell, für 80 km/h gem. StVZO		
Rotor		
Gewicht (bestückt)	kg	ca. 1900
Breite	mm	1465
Durchmesser	mm	1000
Schlegel	Stk.	32 freischwingend mit Wechselspitzen
Fräsleisten	Stk.	8
Schlegelgewicht	kg	ca. 8
max. Einzugsgröße	mm	900
Rollboden und Einzugswalze		
Drehzahl stufenlos von 10%-100% einstellbar		
Gegenschneide und Nachzerkleinerung		
Position getrennt verstellbar von 0% (kl. Körnung) 100% (gr. Körnung)		

Technische Änderungen vorbehalten, es können Maße und Benennungen enthalten sein, die nicht dem Serienumfang entsprechen! Nachdruck und Vervielfältigung nur mit unserer Genehmigung!

Optionen

- Gummitransportband; hydr. klappbar kurz 3,8 m
- Gummitransportband; hydr. klappbar lang 4,5 m
- Neodym-Magnetrolle mit Auffangbehälter
- Raupenausführung
- Kriechgangantrieb
- Funkfernsteuerung
- Zentralschmierung
- hydr. Steckachsen-Wechselvorrichtung
- hydr. Stützfuß
- Lüfter reversierbar
- Arbeitsscheinwerfer
- Wassersprühanlage
- Einfülltrichter verlängert (700mm), hydr. klappbar
- Bordwandlerhöhung rechts links (mech./hydr. klappbar)
- Zugösenschuh
- Sonderlackierung
- Bioöl
- optische Bandwaage
- Diesel Partikelfilter
- Zusatztank
- Schallschutzpaket



Hauptsitz
J. Willibald GmbH
Maschinenfabrik
Bahnhofstr. 6
D-88639 Wald-Sentenhart

Tel.: +49 (0)7578/189-0
Fax: +49 (0)7578/189-150

info@willibald-gmbh.de
www.willibald-gmbh.de

Niederlassung

Servicezentrum
Im Wolfgraben 5
D-36414 Unterbeizbach

Tel.: +49 (0)36 962/514-10
Fax: +49 (0)36 962/514-18



Shark II



Transportposition | weniger als 10 m Gesamtlänge beim Transport!

Arbeitsposition | 4,5 Meter Abwurfhöhe. Sogar auf engstem Raum unschlagbar gut! Von Arbeits- in Wartungsposition in wenigen Minuten!



Wartungsposition | schnelles & sicheres Wartungskonzept. Zugänglichkeit die begeistert!

Shark II Meilenstein in der Entwicklung - Fortschritt ist der Anspruch des Pioniers

In enger Kooperation unserer Forschungs- & Entwicklungsabteilung mit unseren Kunden und Anwendern wurde die bewährte Baureihe EP-Shark den Bedürfnissen des Marktes noch besser angepasst. Die neue massivere Bauweise des Zerkleinerungssystems in Verbindung mit MAN-Motoren-Power der neuesten Generation steht für wuchtige Durchschlagskraft und effizienteren Kraftstoffverbrauch. Unsere Maschinen/Anwender heben vor allem die Leistungsfähigkeit und überragende Servicezugänglichkeit sowie die kompakte Bauweise der Neuen Shark Generation hervor. Durch die geringen Stand- und Rüstzeiten wurden die Produktivität und Wirtschaftlichkeit nochmals deutlich gesteigert.

Shark II
ECO POWER
mit KNOW HOW

Radantrieb

Alle Funktionen komfortabel steuerbar

Intelligentes Kühlkonzept

MAN MOTOREN-POWER in aktueller Abgasstufe

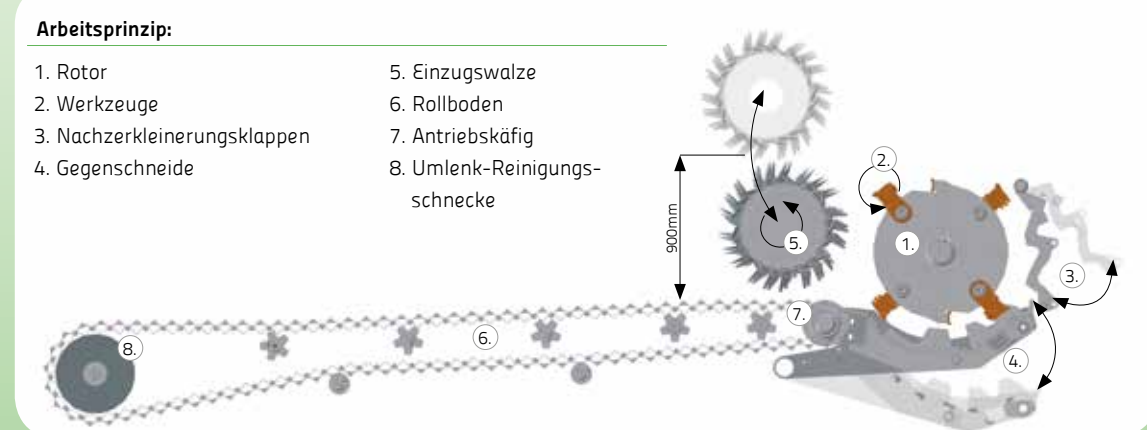
Effiziente Bosch Rexroth Hydraulik mit Load Sensing

Effektive Kraftübertragung durch Powerbandantrieb

massiger durchzugskräftiger Rotor mit schnell austauschbaren Werkzeugen

saugen

blasen



Sensorgesteuerte, stufenlose Einstellbarkeit der kammartigen Gegenschneiden/ Nachzerkleinerungsklappen erzeugen eine Endkörnung nach (individuellem) Kundenwunsch – Überwachung im Display

Nachzerkleinerungsklappen für noch exaktere Endkörnung von einer Person schnell wechselbar.

robuster verschleißarmer Rollboden - bissige Einzugswalze mit bis zu 90 cm Öffnung!

Unsere einzigartige Zugänglichkeit gewährleistet Austausch oder Wartung sämtlicher Zerkleinerungskomponenten durch nur eine einzige Person binnen Minuten

Werkzeuge & Verschleißteile bequem, einfach und schnell austauschbar